

ערכת הפחתת קוטר - 079300/149300

ראה עמ' 22/56

לדוגמא:

- ניתן לצאת ממחבר זזית בקוטר 50 מ"מ לצינור בקוטר 32 מ"מ.
- על ידי השמוש בערכה מקבלים זזית 32 X 50 (ראה שרטוטים 1-7).



ערכת הפחתת קוטר מיוצרת גם עבור אביזרי קו-סילבר ומספרה הקטלוגי 149300

סידרת מתאמים המאפשרים יציאה מודולרית מאביזר פלסאון תוך הפחתת קוטר הצינור ללא צורך באביזר - מעבר נוסף.

ניתן להשיג את הערכה להפחתה במגוון קטרים מ-20 מ"מ ועד 110 מ"מ.



המתאם המודולרי 079406

ראה עמ' 24

חדש!

חיסכון במקום, באביזרים ובזמן עם המתאם המודולרי החדש אביזר רקורדי לראשי מערכת בקטרים 20-63 מ"מ

• דרג 16

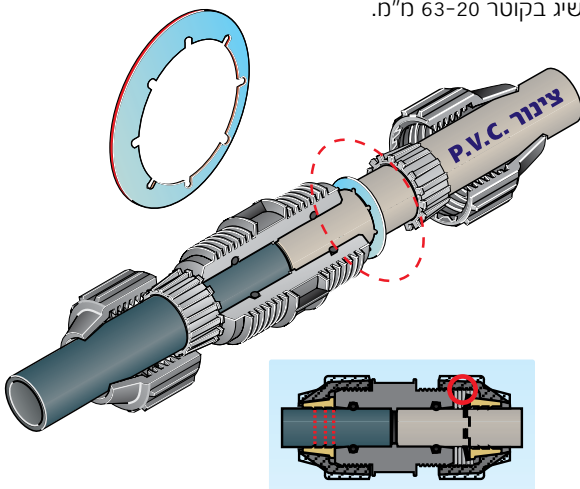
• נוחות בהתקנה וחיסכון במקום ע"י מיזעור מספר נקודות החיבור וביטול הצורך בקיטעי צנרת



דיסקית נירוסטה ל P.V.C - 079700

ראה עמ' 47

תוספת טבעת הנירוסטה למחבר, מאפשרת חיבור צינור P.V.C או פוליפרופילן קשיח למחבר פלסאון, ומבטיחה אחיזה מוחלטת מפני שלפית הצינור, בעזרת נעיצת הטבעת בצינור. להשיג בקוטר 20-63 מ"מ.



חיבור לברז גן - 077556

ראה עמ' 50

להתקנה קלה ומהירה של ברז גן על קיר חיצוני. כולל מחבר "פלסאון" לחיבור הצינור המזין את הברז.

בשלושה דגמים:

- לצינור 25 מ"מ - יציאה לברז 3/4"
- לצינור 20 מ"מ - יציאה לברז 1/2"
- לצינור 16 מ"מ - יציאה לברז 1/2"

